

PUIT- ja PUITALUMIINIUM-
AKENDE ning -USTE

TRANSPORDI JA HOIUSTAMISE,
PAIGALDAMISE, KASUTAMISE
NING HOOLDUSE,
JUHEND



REHPOL

Windows & Doors

PUIT- ja PUITALUMIINIUMAKENDE ning –USTE (TOODETE) TRANSPORTI JA HOIUSTAMISE JUHEND

Kontrolli tarnitud toodete kvaliteeti ning saadetise vastavust tellitule. Märgates vigu, teata sellest kohe RehPol AS-ile. Aknaid tuleb transportida vertikaalasendis. Transportimisel tuleb tooteid kaitsta löökide ja kriimustuste eest. Kui oled tellinud tooted koos transportiga, tuleb transportist tulenevad kahjustused märkida kohe kauba vastuvõtmise ajal saatelehele. Hiljem on keeruline tuvastada, mis hetkel toote pinnale kahjustus tekkinud on. Võimaluse korral tuleb teha katkisest pakendist pildid ja edastada need tootjale. Jälgi, et aknad ja ukseid mahalaadimise ning hoiustamise käigus viga ei saaks. Tooted toimetatakse kohale valmis plokkidena ja tuleb hoiustada pakendis, kuivas, normaalse niiskustasemega ja hea ventilatsiooniga ruumis vertikaal-asendis, fikseerituna nii, et kaardumine oleks välditud ning kaitstuna vigastuste ja määrdumise eest. Tooted ei tohi hoiustada üksteise vastu, kuna liigne surve võib kahjustada puitosade pinda. Toodete hoiustamist välistingimustes tuleb vältida, kui see osutub vältimatuks, siis tuleb hoiustatavad avatäited kaitsta sadevee ja otsese päikesevalguse eest ning tuleb tagada puidupindade ventileerimine.

Et vältida akendele niiskusest põhjustatud kahjustusi, tuleb ehitusplatsil järgida järgmisi juhiseid:

- Toodete hoidmise koht peab olema hoiustamise ajal piisavalt kuiv. Vajadusel tuleb õhku kuivatada kas kütmise ja tuulutamisega või siis kondenseeriva õhukuivati abil.
- Kui aknad ja välisüksed kaetakse määrdumise vältimiseks kilega, tuleb jälgida, et kile ja toote vahele ei koguneks liigset niiskust. Ruumi õhku tuleb kuivatada ja kiled ajutiselt eemaldada kui sinna koguneb niiskust.

- Tuleb arvestada, et pakendi kaitsekile ei kaitse niiskuse eest, vaid üksnes otsese vihmavee, suurema määrdumise ja tolmu eest veo ning hoiustamises ajal.
- Toodete seisukorda tuleb regulaarselt kontrollida niiskuskahjustuste võimalikult varaseks avastamiseks ja ennetamiseks.
- Talveperioodil on oluline jälgida, et avatäidete sise-pindadele ei tekkiks kondenseerunud vett – pidev kontakt veega põhjustab puidule kahjustusi. Lisaks võib tekkida ka olukord, kus akende ja välisuste raamid külmuvad lengi külge kinni, millest võivad tuleneda täiendavad vigastused värvipinna kahjustuse näol.
- Kilega kaetud pakend väldib küll toote määrdumist, kuid võib luua nn kasvahoonekliima. Selle tulemusena aktiveeruvad puidus vaikained. Pikaajaline kontakt kilematerjaliga tekitab viimistletud puitpinna omalaadse läike, mida võib veelgi võimendada päikese mõju.



NB. Avatäidete tootja ei vastuta toodete eest, mis on rikutud halbades tingimustes või valesti hoiustamise tõttu!

PUIT- ja PUITALUMIINIUMAKENDE ning -USTE (TOODETE) PAIGALDUSJUHEND

Üldpõhimõtted

Uued aknad on tihedad ja ei lase tihendite vahelt läbi õhku, nagu seda vanad aknad tegid. Kui tooteid ei paigaldada uuele ehitatavale hoonetele, kus ventilatsioon on projekteerimise käigus lahendatud, siis koos vana hoonete avatäidete väljavahetamisega soovime läbi mõelda ja lahendada ka eluruumide ventilatsioonilahendused. Liigse niiskuse kogunemine eluruumides võib põhjustada hallituste kasvu, mis omakorda võib olla põhjuseks hingamisteede haigustele ja hoonete osade kahjustuste tekkele.

RehPol AS valmistab tooteid, mis on viimistletud nõrga vesialuselise tööstuslikuks kasutamiseks mõeldud puiduvärviga (k.a peitsid ja lakid). See tähendab, et läbi viimistluskihi toimub puidu sisemise niiskuse reguleerimine vastavalt keskkonnatingimustele. Liigne niiskuse siseruumides ehitustööde ajal mõjub puidust akendele-ustele kahjulikult. Puidu niiskus sõltub otseselt ümbritseva keskkonna niiskusest. Seistes kaua ühes keskkonnas, omandab puit antud keskkonnale vastava tasakaaluniiskuse. Kui keskkonna õhuniiskus muutub, siis muutub ka puidu niiskus kuni kujuneb uus tasakaaluniiskus. Koos puidu niiskuse muutumisega toimuvad puitdetaili mahumuudatused (ristlõikeline paisumine ja kahanemine). Akende ja uste tootmisel kasutatakse puitu (niiskusega 13 +/- 2%), mis on mõeldud kasutuseks olukorras, kus toa pool on tegemist kuiva siseruumi tingimustega. Tooted tuleks paigaldada üsna ehitustööde lõppjärgus, et toodetele mõjuvad ehitusniiskus ja teised ehitusaegsed koormused oleksid võimalikult väikesed. Nt. Tungivalt soovituslik on teha enne toodete paigaldamist ära võimalikult palju valamis- ja korhvimistõid!

Tooted valmistatakse täpselt kliendile vajalike välismõõtudega. Seinava peab olema toote lengi mõõtudest vähemalt 20 mm suurem, st paigaldatud tootel peab jääma lengi ja seinava vahele ümberringi vähemalt 10 mm ruumi tihendamiseks. Toote asukoht seinava ristlõikes tuleks valida selliselt, et klaaspaketid ja/või soojustusega tahveldus asetseks seinava soojustusega samal joonel. Toote välimise tasapinna kaugus hoonete välisfassaadi tasapinnast peaks sõltuvalt seinava konstruktsioonist jääma vahemikku 50 – 200 mm. Välisfassaadiga tasapinnaliselt paigaldatud toode jääb otseselt ilmastikumõjude piirkonda ja põhjustab külmade ilmade korral kastepunkti tekkimise klaaspaketi sisepinnale – ehk kondensaatvee tekke klaasi sisepinnale; väga sügavale seinava sisse paigaldatud toodete puhul väheneb tuppa tuleva valguse hulk. Vältida tuleb lengi ja seinava vahele külmasildade teket (ohukohaks on akna paigaldamine soojustusest sisse- või väljapoole, samuti ebapiisav seinava ja lengi vahe tihendamine).

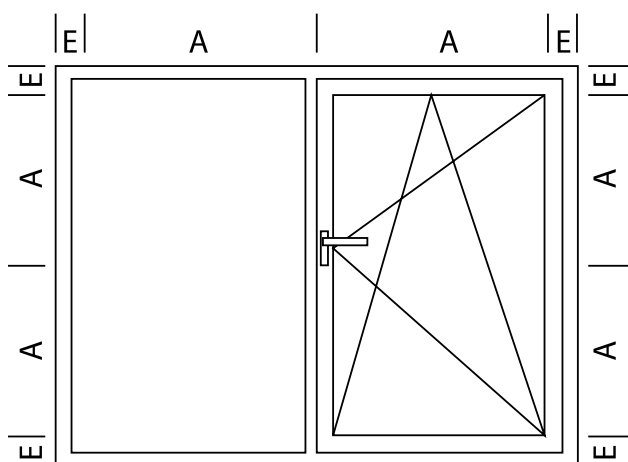
Avatäidete paigaldamise eeldused:

- Tooted võib paigaldada alles pärast seda, kui hoonetele on paigaldatud katus.
- Tungivalt soovituslik on enne avatäidete paigaldamist teha ära võimalikult palju valamis- ja korhvimistõid! Juhul kui see ei ole võimalik tänu ilmastike oludele, siis tuleb tagada ruumide normaalne niiskuserežiim muude vahenditega, nt niiskuskogujaga.
- Aknad ja välisused ei ole koormust kandvateks välispiirde elementideks. Tooted tuleb paigaldada viisil, mis välistab toodetele vertikaalsuunaliste koormuste rakendumise.
- Konstruktsiooni niiskust, mille külge toode kinnitatakse, tuleb kontrollida enne avatäidete paigaldamist. Kui see ületab 20%, tuleb seinatarindit enne paigaldustööde alustamist kuivatada.
- Vanade akende ja välisuste väljavahetamisel tuleb kontrollida, et seinava osa, mille külge avatäide kinnitatakse, oleks tugev. Pehkinud või murenenud materjaliosad tuleb välja vahetada enne toote paigaldamist.
- Toote ja seinava omavahelisel sidumisel on vaja tagada, et vesi ei sattuks seinava eest tootes piirkondadesse, mis peavad olema vee eest kaitstud (nt puitaluumiinium toodetel alumiiniumprofiilide ja puitosa vahele);



PAIGALDUSTÖÖD:

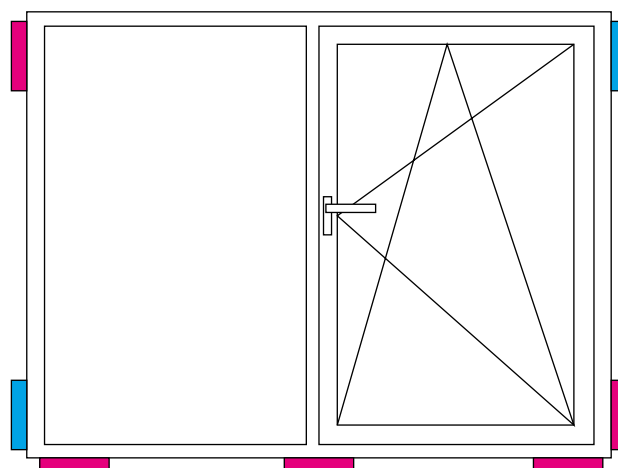
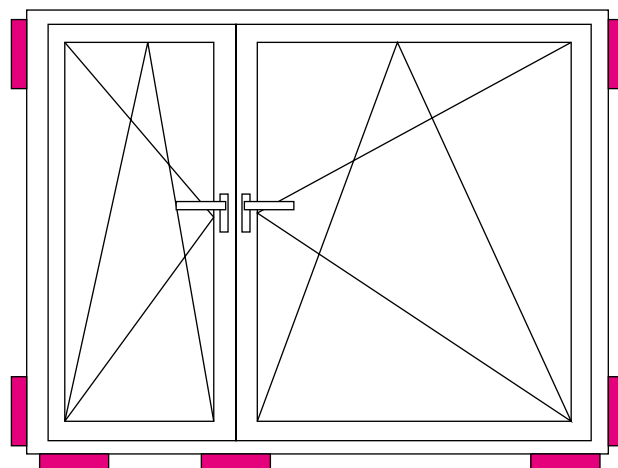
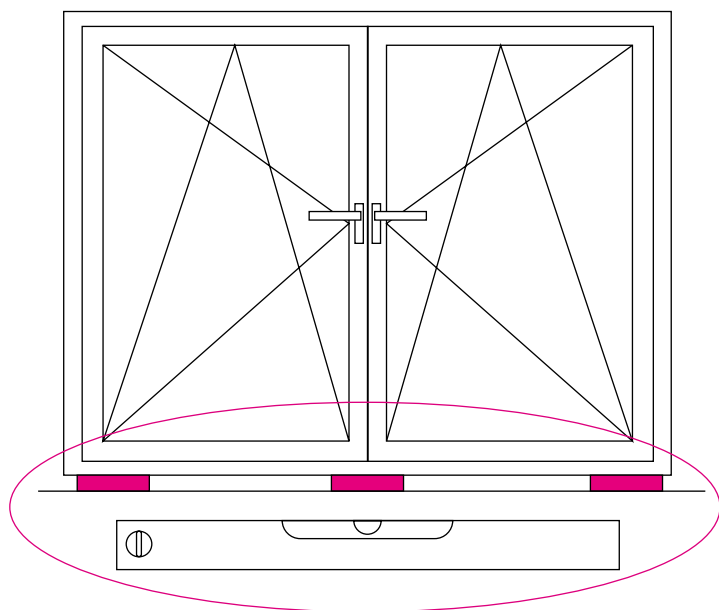
1. Puhasta seinavaa prahist ja tolmut ning kontrolli selle mõõtude sobivust. Vajadusel korrigeeri seinava mõõte, st suurenda või vähenda seda.
2. Puuri toote lengi kinnituskruidide avad või kinnita lengile paigaldusklambrid. Paigaldusklambrid kinnitatakse kruvidega 4 x 30mm(40mm). Lengi kinnituspunktid küljel peavad olema 100-300 mm kaugusel toote nurgast ja nende omavaheline kaugus ei tohi olla suurem kui 900 mm. Kui toode on laiem kui 1000 mm, siis tuleb leng kinnitada ka ülevalt ja samuti soovitatavalt ka alt. Kui avatäidete paigaldamiseks kasutatakse tugevdatud metallnurkasid, siis ei tohi nende vahemaa olla suurem kui 1200mm.
4. Vertikaalse(te) imposti(de)ga (vahepostidega) tootel peavad olema tugiklotsid ka imposti(de) kõrval/all (mitteavatav/avatav aken).
5. Uste korral tuleb lävepakud toestada nii, et lävepakule astudes see läbi ei vajuks.
6. Avatavatel akendel on võimalik ja soovitatav raamid enne paigaldust eest ära võtta. See hõlbustab paigaldustöid.
7. Tõsta toode avasse. Pärast toote tõstmist tugiklotsidele veendu, et see asetseks ava keskel. Loodi toode igas suunas! Fikseeri eelnevalt toote külge paigaldatud paigaldusklambrid seinä külge kruvidega (kasutada vastavalt seinä tüübile sobivat kinnitustahandeid). Loodimise käigus tuleb toode toetada külgnurkadest rihtimiskiiludega. Rihtimiskiilud asetatakse paigalduskruvi või -klambrī kõrvale ülemisse ja alumisse serva. Peale kiilude paigaldamist külgedele, tuleb akna loodsust uuesti kontrollida. Kui kõik on koras, tuleb aken lõplikult seinä fikseerida. Pärast neid töid asetada raamid lengidesse. NB! Ustel tuleb peale ukseleingi loodimist ja kiilumist enne ukse lõplikku kinnitamist avasse kontrollida tulemust koos ukselehega. Vajadusel korrigeerida lengi nii, et ukseleht ja ukseleeng oleksid ideaalses asendis üksteise suhtes. Siis fikseerida ukseleht lõplikult seinaga.



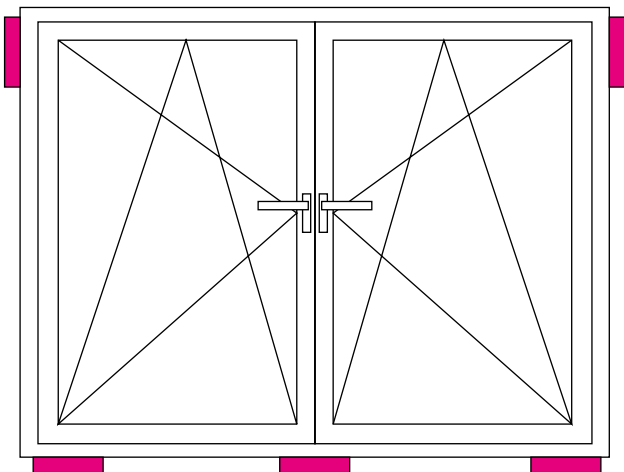
E = 150mm
A ≤ 900mm

Üle 2000mm laiad aknad on soovituslik fikseerida ka alumiselt küljelt

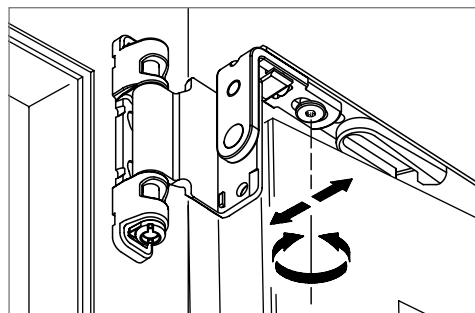
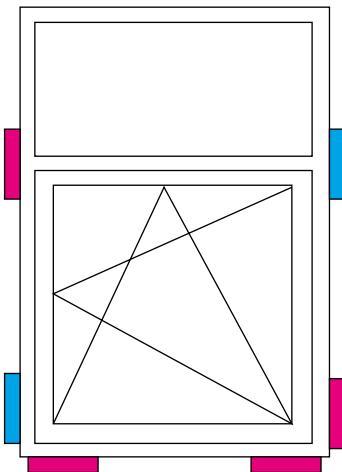
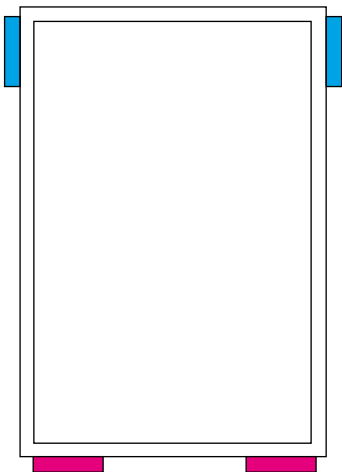
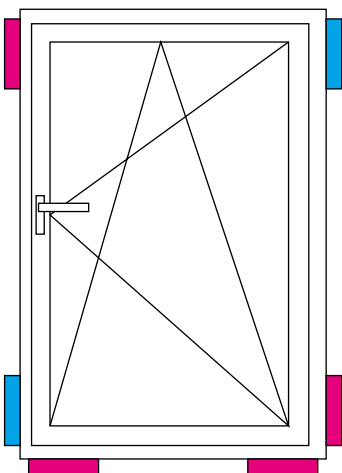
3. Enne toote paigaldamist aseta seinava alumisele pinnale avataval toote korral 50-150 mm/ kinnise toote korral 100-300 kaugusele toote nurkadest tugiklotsid ehk rihtimiskiilud ning loodi need.



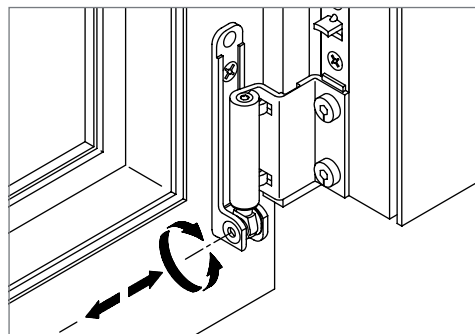
- Paigalduskiil
- Lisakiil (soovituslik)



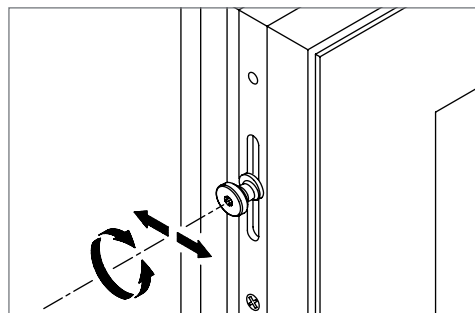
8. Kui toode ei käi või käib halvasti, siis reguleerige aknaraami/rõduust alumisest või ülemisest hingest TORX ★15 võtme abil.



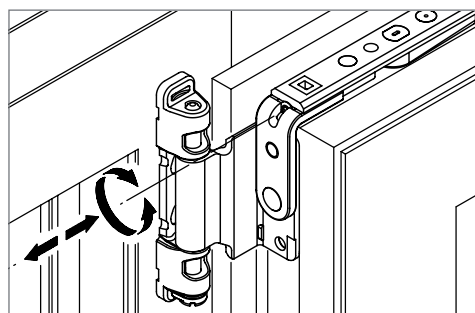
Tihendisurve seadistamine ülemiselt hingelt



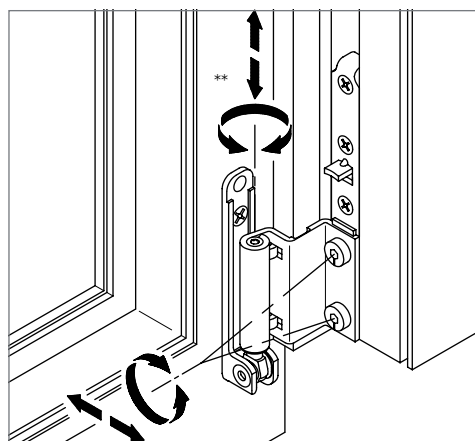
Aknaraami horisontaalne seadistamine alumiselt hingelt



Tihendisurve reguleerimine sulgemispunktidelt



Aknaraami horisontaalne seadistamine ülemiselt hingelt



Aknaraami tõstmine, tihendisurve seadistamine

(*) Reguleerimise tööriist = Torx 15 kruvikeeraja või kuuskantvõti SW 4 (**)

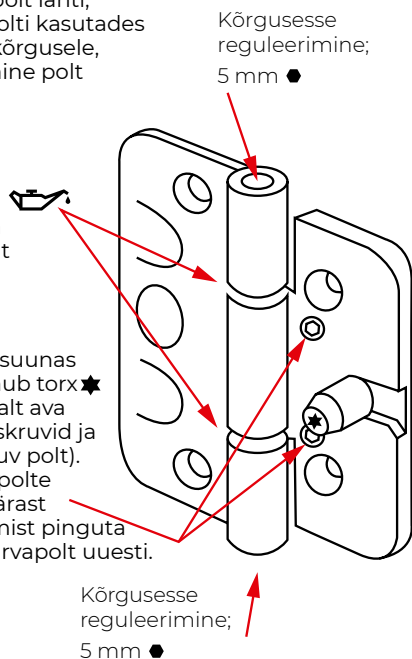
9. Välisukse (terassiukse) ukselehele peaks piisama paigalduse hetkel tehtud kontrollist ukselehe ja lengi sobivuse kohta. Vajadusel on uksehing 110x36KSS küljele ja üles reguleeritav samuti kuuskantvõtme abil.

110*36 KSS uksehingede reguleerimine ja hooldus

Vertikaalne/kõrgusesse reguleerimine – keera kõikidel hingedel ülemine polt lahti, reguleeri alumist polti kasutades ukseleht soovitud kõrgusele, seejärel keera ülemine polt uuesti kinni.

Õlitamiseks kasutada külumiskindlat ja tolmu mittekoguvat õli (nt deflonõli).

Horisontaalne/külgsuunas reguleerimine toimub torx★ 20 võtme abil. Esmalt ava veidi hinge kinnituskruvid ja turvapolt (väljaulatuv polt). Keera reguleerimispolte soovitud suunas. Pärast soovitud reguleerimist pinguta kinnituskruvid ja turvapolt uuesti.



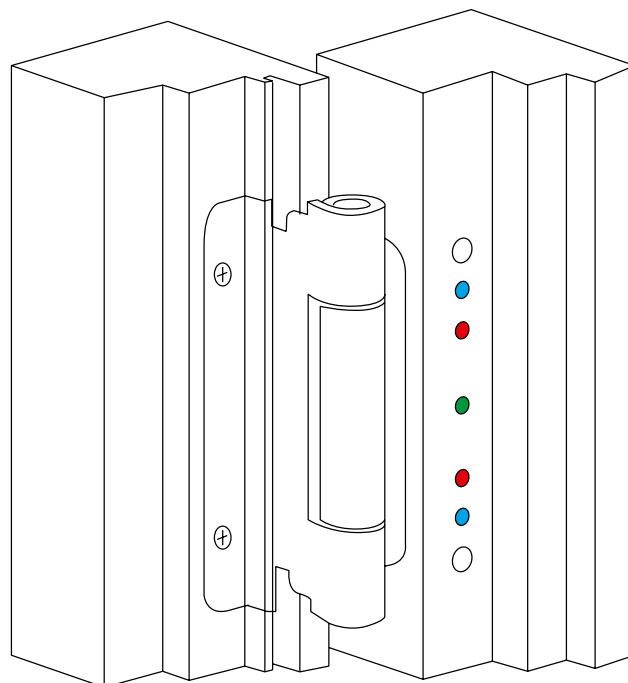
NB! Alati tuleb reguleerida kõiki hinge nii, et ühele hingele ei jääks ega tekiks liigset koormust või pinget. Hingetelje võrdne paiknemine ja õigsus on väga tähtis! Ühele hingele liigse koormuse jäämine ja hingetelje ebaühtlane paiknemine võib põhjustada hingede liigset kulumist ja kiuksuvat häält!



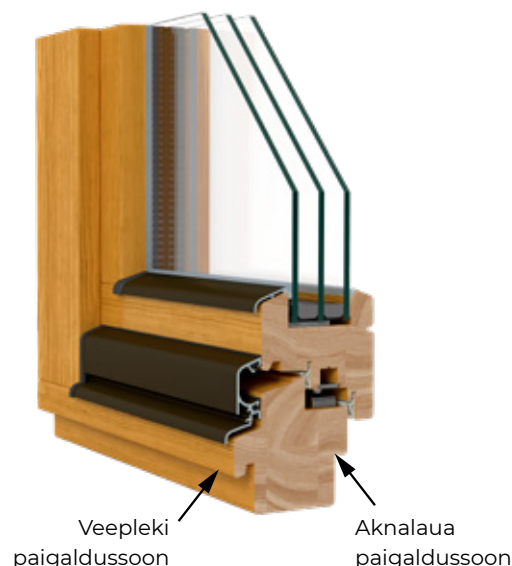
Uksehing Baka4030 reguleerimine:

Eemaldage hingekruvide katted (lengi siseküljel). Reguleerimisel kasutage 4mm kuuskantvõtit.

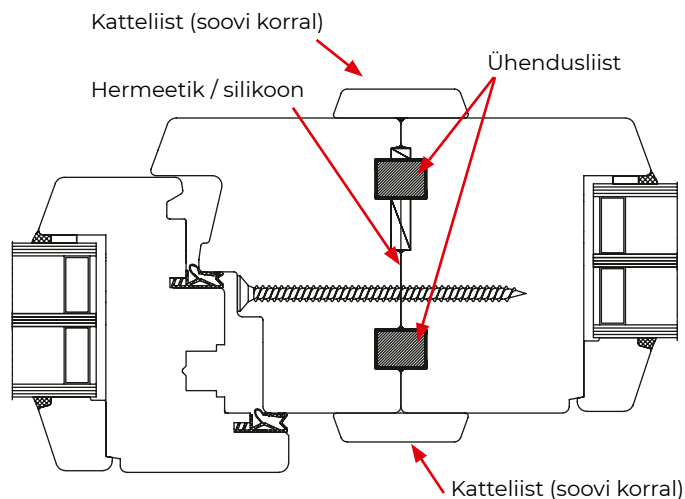
- Horisontaalne (külgsuunas) reguleerimine - keera mõlemat reguleerimiskruvi (sinine) maksimaalselt 1 pööre soovitud suunas. Alati tuleb reguleerida kõiki hinge nii, et ühele hingele ei jääks ega tekiks liigset koormust või pinget. Hingetelje võrdne paiknemine ja õigsus on väga tähtis!
- Vertikaalne (üles-alla) reguleerimine - vabasta kõigil hingedel vertikaalse asendi fikseerimiskruvid (punasega). Reguleerimiseks keera eksentrikruvi (roheline) keskmisel hingel soovitud suunas. Esmalt pingutage ülemise ja alumise hinge fikseerimiskruvid, seejärel järeldpingutage kõigi 3 hinge fikseerimiskruvid.
- Tihendisurve reguleerimine - reguleerida ülemist ja alumist hinge soovitud suunas. Vabasta kõigil hingedel vertikaalse asendi fikseerimiskruvid (punasega). Reguleerimiseks keera eksentrikruvi (roheline) ülemisel ja alumisel hingel soovitud suunas. Seejärel pingutage kõigi 3 hinge fikseerimiskruvid.



10. Tugiklotse ja kinnituspunktide juures olevaid rihtimiskiile ei tohi paigalduse järgselt eemaldada. Soojustuse sees olevaid tugiklotse ja rihtimiskiile ei loeta külmasillaks, kui nende materjali soojusejuhtivus on sama või väiksem kui lengi materjalil.
11. Toote lengi ja seina vahelise paigaldusvuugi tihendamiseks kasutatakse tavapäraselt montaaživahtu. Lubatud on ka kasutada muid tihendus- ja/või isolatsioonimaterjale (nt. kivivill, takk jne), mis tagavad paigaldusvahe soojapidavuse ja täidavad ehitustehnilised nõuded. Tihendamiseks mõeldud montaaživahtu (või mis tahes muud tihendus- ja/või isolatsioonimaterjali) ei loeta tugevustehniliselt kinnitiks.
12. Korrektsete kinnitusvahendite mittekasutamisel ei kehti tootele antud garantii!
13. Montaaživahu valikul tuleb jälgida selle sobivust toodete paigaldamiseks, samuti tuleb valida kasutustemperatuuri jaoks sobiv toode. Tavaline montaaživaht ei vahustu külmas küllaldaselt, selleks tuleb valida külmas toimiv toode. Montaaživahtu võib pihustada nii toapoolselt kui ka õuepoolselt küljelt. Soojusisolatsioon peab olema võimalikult ühtlane kogu lengi sügavuselt. Montaaživahtu võib n-ö kasvatada – st kuni 48 tunni vanusele vahule võib vajadusel lisakihhi peale lasta. Väljapressinud montaaživaht eemaldatakse löikamise teel.
14. Paigaldusvuuk ja tihendusmaterjali tuleb kaitsta niiskuse, päikesevalguse jt. ilmastikumõjude eest, soovituslikult paari päeva jooksul. Selleks, et isolatsioonimaterjal toimiks kõige paremini, kaistakse see seestpoolt aurutõkkekaitsega ja väljast tuuletõkkekaitsega. Selleks sobivad nn aknalindid, isepaisuvad vuugitäite tihendid, välis- ja sisetingimustes kasutamiseks ette nähtud elastsed vuugitäite hermeetikud jne. Niiskus ja UV-kiirgus kahjustavad tihendusmaterjali ja seeläbi ka vuugi tihedust ja soojusomadusi.
15. Paigaldusvuugi katmisel seest ja väljast tuleb jälgida reeglit – seest tihedam kui väljast! See tähendab, et niiskus ei tohi pääseda paigaldusvuuki ja isolatsioonimaterjali. Juhul kui see sinna peaks tekkima, peab ta saama välja aurustuda välimise vuugikaitse kaudu. Kui kasutatakse vuugi kaitseks mastikseid, on soovituslik jätta välimisse vuuki tuulutavad kohtadesse, kust on vihmaveel kõige ebatõenäolisem koht vuuki sisse pääseda, et vuugil oleks võimalik ventilleerida.



16. Veepleki montaažil tuleb jälgida, et veepleki serv saaks paigaldatud alumisel lengil selleks otstarbeks ette nähtud soonde. Plekk kinnitatakse kruvidega veepleki paigaldussoone külge.
17. Aknalaua paigaldamiseks on samuti soovituslik kasutada selleks ettenähtud soont. Sellisel juhul puudub vajadus silikoonide ja hermeetikute järele, mis aja jooksul määrduvad ja kaotavad oma väljanägemise.
18. Kui mitu toodet paigaldatakse üksteise kõrvale, siis kasutatakse nn "leng-lengiga" ühendust. Sellest, et mitu toodet asetsevad üksteise kõrval/peal, tuleb tootjat enne tellimuse vormistamist informeerida, leidmaks soojus- ja tugevustehniliselt parimad lahendused. Samuti on võimalik siis tootja poolt kaasa anda vajalikud ühendus- ja katteliistud.



Akende ja välisuste paigalduse järgselt peab hoone siseõhk olema piisavalt kuiv. Vajadusel tuleb õhku kuivatada kas kütmise ja tuulutamisega või siis kondenseeriva õhukuivati abil.

Krohvimise ja siseviimistluse ajaks katke aknad kilega, vältimaks värvainete, krohvitolmu jms. sattumist klaasile või muudele toodete pindadele. Need kahjustavad pindasid! Samas tuleb jälgida, et kile alla ei koguneks kondensaatvesi ja kiled tuleb eemaldada esimesel võimalusel.

PUIT- ja PUITALUMIINIUMAKENDE ning -USTE (TOODETE) KASUTUSJUHEND

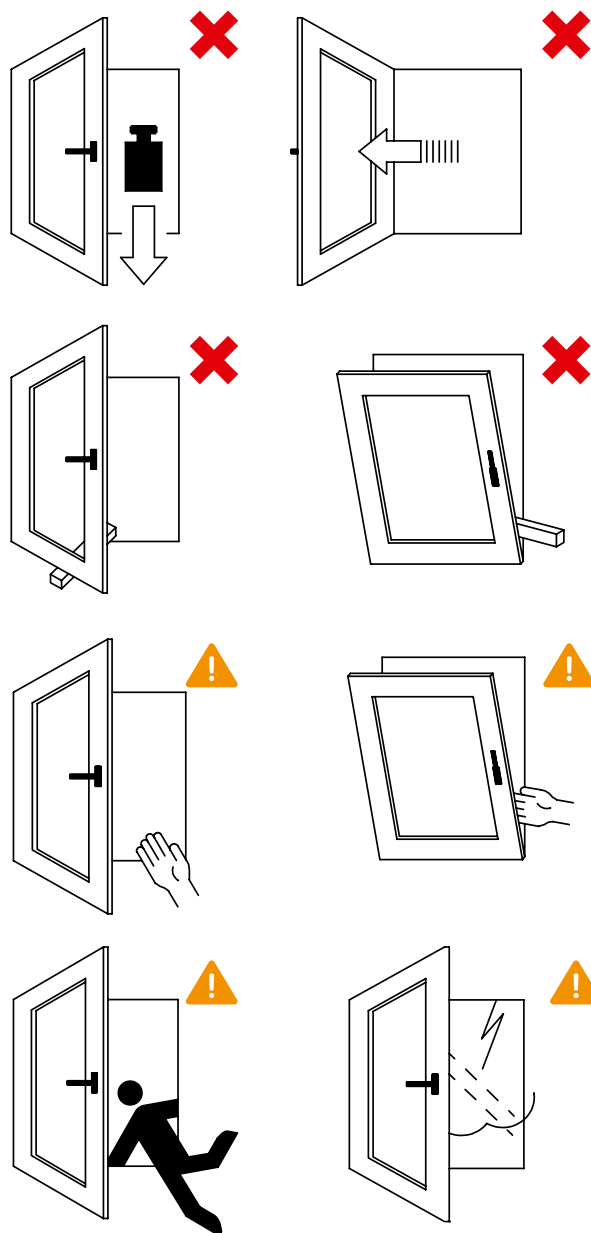
Akende ja uste pikaajalise tõrgeteta funktsioneerimise tagamiseks, tuleb peale tavapärase puhastuse vähemalt kord aastas need regulaarselt üle vaadata ja veenduda, et kõik toote osad töötavad ja toimivad korrektselt.

- Tootja ei vastuta nende vigade või puuduste eest, mis on tekkinud akende ja uste ebaõige kasutamise, hooldamise või muu mittesihipärase kasutamise tulemusena Garantiiperioodil.
- Kui akende ja uste defektide ilmnemisel sellest otsekohe ei teatata, siis loetakse seda hoolimatuks kasutamiseks ja antud juhul defektile garantii ei laiene.
- Akende ja uste hoolimatuks kasutamiseks loetakse ka käesolevale juhendile mittevastavat akende ja uste kasutamist ja hooldamist.
- Juhul kui rikkele garantii ei rakendu, tuleb tasuda nii remondi/väljavahetamise kulud kui ka meistri väljakutsetasu vastavalt esitatavale arvele. Lahkarvamuste tekkimisel lahendatakse juhtum seadusega ettenähtud korras.

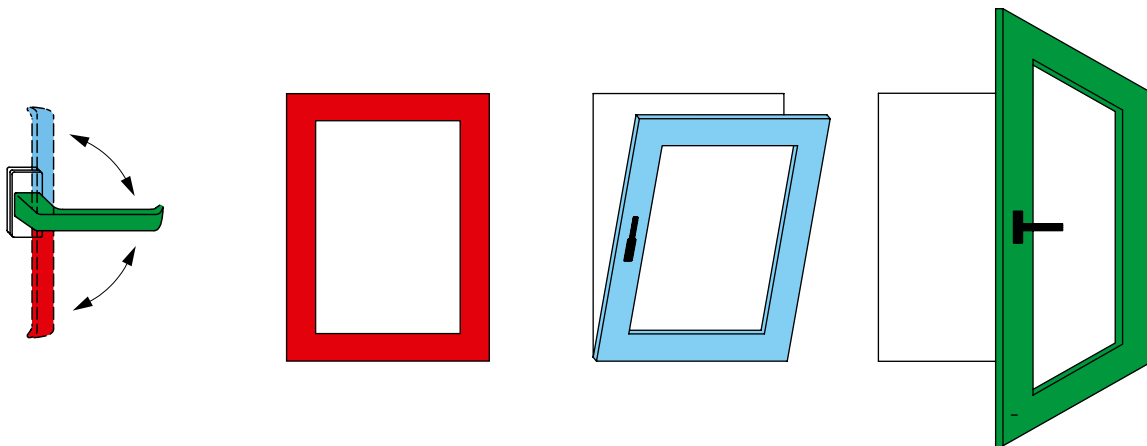
KASUTAMINE

Akende avamisel/sulgemisel kremoonide ja servariivide abil ei tohi kasutada ülemäärast jõudu, aknad peavad avanema/sulguma sujuvalt. Akende ja uste avamiseks/sulgemiseks võib kasutada ainult selleks ettenähtud vahendeid. Avatud või tuulutusasendis aken ja uks ei vasta nõuetele, mis esitatakse akna vihmakindlusele, mürasummutamisele, soojapidavusele, õhutihedusele või sissemurdmiskindlusele.

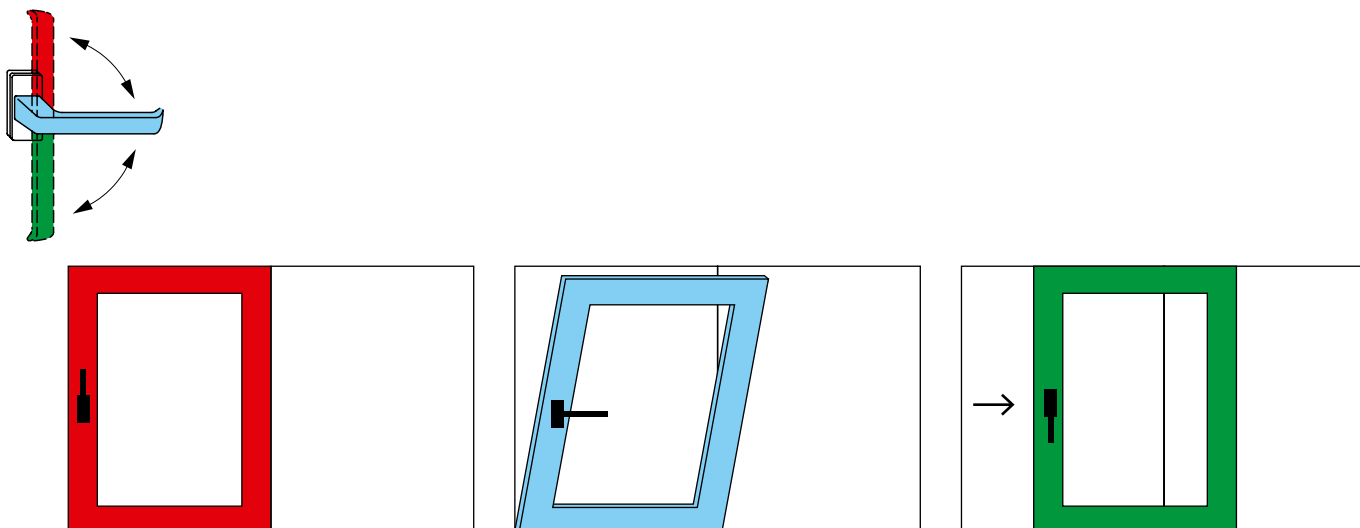
- Avatud aknaraamile või ukselehele ei tohi riputada lisaraskusi.
- Aknaraami ei tohi tõugata või suruda vastu aknapöske.
- Aknaraami ja lengi vahele ei tohi asetada avanemist/sulgemist takistavaid esemeid.
- Avatud akende puhul on soovitat vältida tuuletõmbust, sest hooga sulguv aken võib põhjustada vigastusi või akn klaasi purunemist.
- Laste ohutuse tagamiseks on soovitat akna avamist takistada avanemispiiraja või lukustatava käepideme abil
- Suurtel aknaplokkidel (aknaraami pindala on suurem kui 2 m²) on soovitat aknaid avada ainult pesemiseks



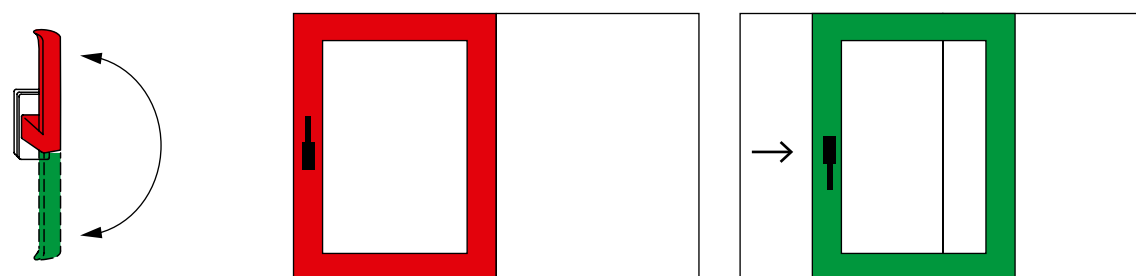
Kaldpöördavatava akna avamine:



PSK liugukse avamine



HS liugukse avamine



HOOLDUS

Nii klaaside kui ka raamide ja lengide puhastamiseks tuleb kasutada ainult selleks sobivaid spetsiaalseid puhastusvahendeid. Enne töö alustamist tutvuge põhjalikult puhastusvahendi kasutusjuhendiga ja veenduge, et vahend ei kahjusta puhastatavaid pindasid. Puhastusvahendi kasutamisel järgige rangelt selle tootja juhiseid. Puhastamisel ärge unustage puhastamast ka toodete raame ja lenge ning tihendeid.

Ärge puhastage tooteid teravate, pinda kahjustavate töövahenditega (noad, metallpahtlilabid, terasvill jms), abrasiivsete puhastusvahenditega või tugevate lahustega (nitrolahusti, atsetoon jms). Vältige liigse vee kasutamist.

Suluste puhastamiseks ärge kunagi kasutage keemiliselt aktiivseid ega abrasiivseid aineid, kriimustavaid või muid mehhaanilisi kahjustusi tekitavaid töövahendeid.

Pinnaviimistluse hooldusvärvimine - värvitud puitpindadele on soovitus teha 5-10 aasta järel hooldusvärvimist. Pinnavigastused tuleb parandada otsekohe peale vigastuste avastamist. Hooldusvälp tuleb valida vastavalt akende seisukorrale. Kindlasti tuleb tihedamini hooldusvärvida päikesepoolseid aknaid. Töödeldav pind peab olema kuiv. Puidu niiskustase ei tohi ületada 20% puidumassist kuivas seisundis. Värvimise ja

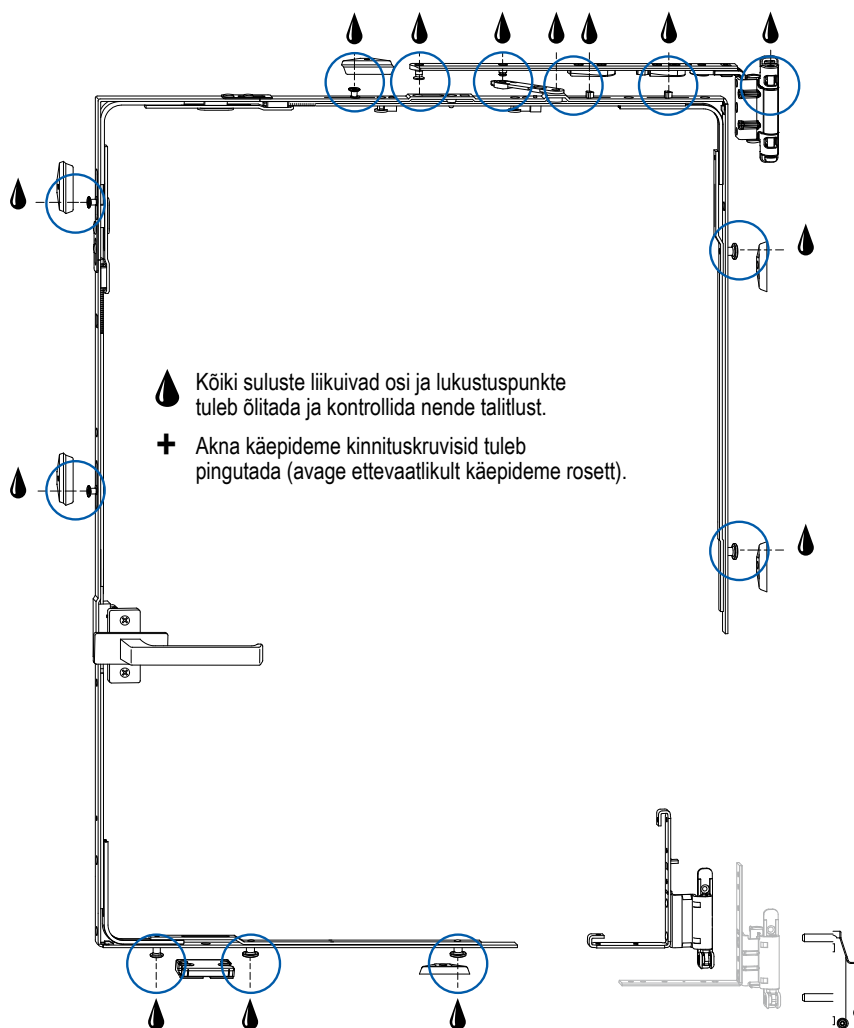
kuivamise ajal peab värvi, õhu ja pinna temperatuur olema üle +5°C, suhteline õhuniiskus mitte alla 80%. Värvimistööd ei tohi teha otsese lõõmava päikese all. Et tagada värvitooni ühtlus valmistage ette värvimiseks piisav hulk värvi. Värvige pintsliga, maalriharja, rulli või värvipihustiga üks-kaks korda vastavalt vajadusele. Kui pind on varem korduvalt värvitud, tuleb vana värvikiht täielikult eemaldada, et uus värvikiht nakuks aluspinnaga.

Lävepakud - tammest lävepakke tuleb õlitada kord aastas. Lõunapoolseid lävepakke vastavalt vajadusele. Lävepaku õli kulumine ei kuulu garantii alla

Tihendid - vigastatud või lahti tulnud tihendid tuleb välja vahetada uue originaalile vastava tihendi vastu. Tihendeid pestakse samaaegselt aknapindade puhastamisega. Tihendeid tuleb töödelda silikoonõliga üks kord aastas, et tihend püsiks kauem elastne ja täidaks oma funktsioone.

Hinged, sulgurid, lukud - regulaarne määrimine lukuõliga parandab nende toimimist ja pikendab kasutus- aega. Neid kõiki tuleb õlitada vähemalt üks kord aastas. Õlitamisel kasutada õlisid, mis ei sisalda happeid ega vaike. Määrdumise vältimiseks tuleb pehme puhta lapiga eemaldada üleliigne määre.

Klaasid - aknaklaaside purunemise korral soovitame pöörduda kompetentse ettevõtte poole, kes suudab uue klaaspaketi paigaldamisel tagada akna tervikliku funktsionaalsuse ja ilmastikukindluse.



GARANTII

RehPol AS tagab valmistatud avatäidetele kvaliteedi, mis vastab EV seaduste alusel kehtestatud normidele. RehPol AS avatäidetele on garantiiperiood 24 kuud alates akende üleandmisest Tellijale. Garantiiperioodil ilmnenud avatäidete puudustest või defektidest teatage tootjale viivitamatult. Kirjalikus veateates kirjeldage ilmnenud viga üksikasjalikult, lisades kindlasti selle tekkimise aeg või millal te seda esmakordselt märkasite. Teade saatke elektronposti aadressile: rehpol@rehpol.ee. Ärge unustage märkida teatele ka oma kontaktandmed (nimi, telefon, tellimuse number, tellija nimi).

Toodetele laieneb garantii ainult juhul, kui on jälgitud firma toodete:

- transpordi ja ladustamise/hoiustamise juhendit;
- paigaldustööde juhendit;
- hooldus- ja kasutusjuhendit.

Firma kohustub garantiiperioodil parandama või asendama (juhul kui parandustööd ei ole võimalikud - selle otsustab tootja esindaja), kõik firma tooted, mis on defektsete materjalidega või defektselt toodetud.

Garantii ei kehti kui:

- klient ei ole täielikult maksnud kauba ja teenuste eest;
- klient on teinud või püüdnud teha muudatusi toodetele, kui seda ei ole tootjaga kooskõlastatud ja tootja ei ole seda aktsepteerinud;
- klient on tooteid ebaõigelt mittesihipäraselt kasutanud;
- klient ei ole tooteid hooldanud;
- toode või selle detailid on rikutud või purunenud kliendi poolt organiseeritud transpordi käigus või paigaldamisel või kasutamisel tekkinud mehhaanilise vigastuse tõttu, kui see toimus pärast ostjale toote üleandmist;

- kui visuaalsed defektid ei ole märgatavad kahe meetri kauguselt ruumi tavapärase valgustuse juures;
- toonimuutused on tekkinud tulenevalt ilmastikumõjudest ja puidu iseloomulikest omadustest, puusüüst ja -värvist;
- klient ei ole jälginud ega täitnud eelpool nimetatud juhendeid;
- puidust välisuksi/terassiuksi ei kaitse vähemalt ühe meetrine varikatus ukse kohal või need ei asu vähemalt ühe meetri sügavuses nišis;
- klient ei ole teavitatud tootjat toodete mittevastavusest kahe (2) nädala jooksul, alates kauba kättesaamisest. Kui akende ja uste defektide ilmnmisel sellest otsekohe ei teatata, siis loetakse seda hoolimatuks kasutamiseks ja antud juhul defektile garantii ei laiene.

Juhul kui defektile garantii ei rakendu, tuleb Tellijal tasuda nii remondi/väljavahetamise kulud kui ka meistri väljakutsetasu vastavalt esitatavale arvele. Lahkarvumuste tekkimisel lahendatakse juhtum seadusega ettenähtud korras.





REHPOL

Windows & Doors

MÜÜK:

Osmussaare tee 8, 13811 Tallinn
+372 6010 223
myyk@rehpol.ee

Riia 140, 51014 Tartu
+372 5929 5215
tartu@rehpol.ee

Kreutzwaldi 57, 65610 Võru
+372 7820 937
voru@rehpol.ee

REHPOL SOOME
myynti@rehpol.com

VÕRU TEHAS
Kreutzwaldi 57, 65610 Võru
+372 5012 753

www.rehpol.ee

